



ARDEX

Yhtenä johtavista rakennusmateriaalien valmistajista, ARDEX konserni on edustettuna yli noin 100 maassa.



## ARDEX (2018):

### Perheyritys

**1949** Perustettu Saksassa

**3000** Työntekijää

**1981** Toiminta alkoi Suomessa

**38** Tuotantolaitosta

**53** Tytäryhtiötä

Yli  
**10**  
brändiä

Yli  
**2,400**  
Tuotetta

Yli  
**25**  
Tuoteryhmää



# ARDEX AMMATTILAISILLE

**Betonin korjaus tuotteet**

**Alustojen esikäsitely**

**Lattiatasoitteet**

**Seinätasoitteet**

**Vedeneristeet**

**Kiinnityslaastit**

**Saumalaastit**

**Päällysteliimat**



## PINTARAKENNEJÄRJESTELMÄRATKAISUT





# ARDEX KOULUTUS



- ARDEX–opiston kurssit urakoitsijoille, arkkitehdeille, suunnittelijoille ja valvojille ja jälleenmyyjille.
- Kouluttaminen jälleenmyyjien tiloissa / aikuisoppilaitoksissa

# ARDEX TYÖMAALLA



- Aloituspalaverit työmailla.
- Tuotteiden käyttöönotto työmailla.

## ARDEX TUOTEKEHITYS

*ARDEX on johtava innovatiivisten rakentamisen ratkaisujen ja palveluiden toimittaja*

Tuotesuunnittelussa huomioitu:

- Aikataulu
- Työstettävyys
- Varmuus





# UUTUUSTUOTTEET MÄRKÄTILOIHIN



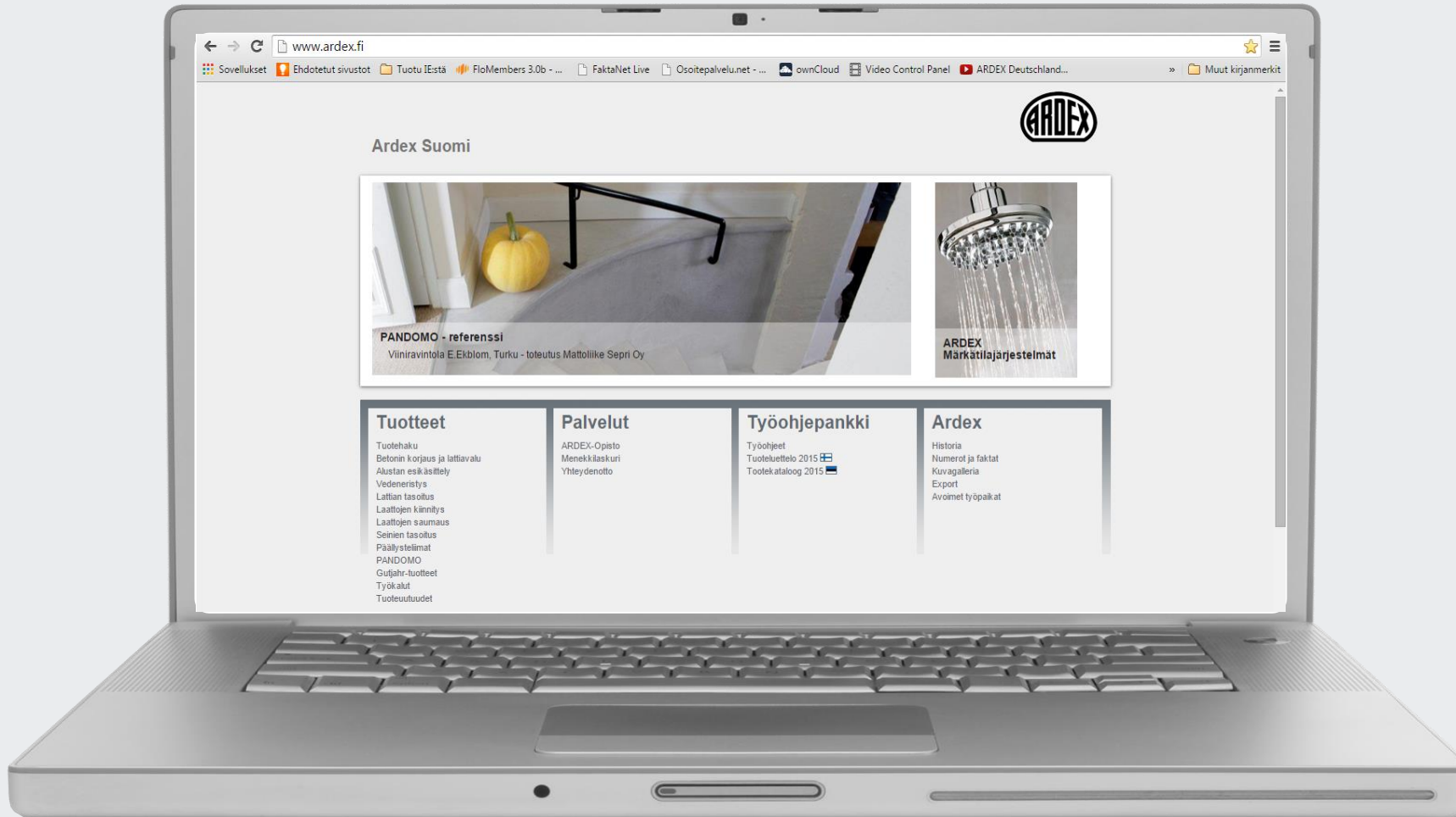
EHKÄISE RAKENNEVAURIOIT  
JO ENNALTA...



ARDEX SK 4 PROTECT

SUOJAA VEDENERISTEEN  
SILIKONIA UUSITTAESSA







# TYÖOHJEPANKKI JA DETALJIT

**ARDEX-TYÖOHJEET**  
- SISÄILMA- JA RADON-KORJAUKSET

**ARDEX**

## TIIVISTYSMENETELMÄT ALAPOHJARAKENTEESSA

**8.5**

**Yleistä**

Tiivistyksen vaikuttavat korjaukset tulee aina suunnitella kokonaisuus huomioiden. Tiivistämisen vai- kutekset rakenteiden rakennusfysiikan osaltaan otetaan aina kohteikohtaisesti suunnit- telijan toimesta. Seurataan tämän selvösten lisäksi materiaalivalmistajan tuote-esiitettä.

Seinän ja lattia rajakohdan ja alapohjan muiden läpivientien ilmaruokkorjaukset toteutetaan til- viistämällä. Rajakohdista poistetaan vanhat pintamateriaalit puhtaaseen lujaan alustaan asti. Hion- tapyö poistetaan muurimallilla. Alustan pitää olla lujaa, kiinteää, kantavaa ja puhdas tartuntaa heikan- tivistä aineesta.

**Höyrynsulku**

Mikäli kohteessa toteutetaan lattialämmitys tiivistys hallitaan höyrynsulkukäsittelyllä, niin käsittely tehdään ennen reunaliivityksiä. Käsittely tehdään ARDEX EP 2000 -höyrynsul- kuainemalla. Rajakohdista poistetaan jalkotunnaksi reunatiivisyykselle ja lattiatasokäsitte- lyllä. Täpöli poistetaan kerroksen jalkotunnaksi reunatiivisyykselle ja lattiatasokäsitte- lyllä.

**Pohjustaminen**

Puhdistetut betonialustat ilman höyrynsulkukäsittelyä pohjustetaan ARDEX P 51 -pohjust- usaineella.

**Tiivistys**

Rajakohdan tiivistys tehdään ARDEX 8+9 -vedeneristellä ja ARDEX STE 15-2' -vedeneristellä. ARDEX STB 75-15, ARDEX STB 150-20, ARDEX SSB 11 tai ARDEX P 51 -vedeneristettä käytetään alustan ja tiivistysraon mukaan.

ARDEX 8+9 -kiinnitysnauha painetaan tuoreeseen vedeneristeen päälle. Nauhan kuivuttua paikall- isesti nauhan ja alustan väliin jää ilmataskuja. Nauhan kuivuttua paikall- isesti nauhan ja alustan väliin jää ilmataskuja. Nauhan kuivuttua paikall- isesti nauhan ja alustan väliin jää ilmataskuja. Nauhan kuivuttua paikall- isesti nauhan ja alustan väliin jää ilmataskuja.

ARDEX STB 75-15 tai ARDEX STB 150-20 -tarranauha asennet- tu alustan päälle. ARDEX 8+9 -vedeneristettä ei uloteta laajalle alueelle latti- an päälle.

ARDEX STB 75-15 tai ARDEX STB 150-20 -tarranauha asennet- tu alustan päälle. ARDEX 8+9 -vedeneristettä ei uloteta laajalle alueelle latti- an päälle.

ARDEX SSB 11 -vedeneristysnauha voidaan kiinnittää/ liittää nauhan ja alustan väliin. Vuoto on metrin leveä/ 8+9 -vedeneristessä.

Leveiden saumojen tai useiden vierekkäisten saumojen tiivistys tehdään ARDEX EP 2000 -vedeneristysnauhalla. Vuoto on metrin leveä/ 8+9 -vedeneristessä.

ARDEX SSB 11 -vedeneristysnauha voidaan kiinnittää/ liittää nauhan ja alustan väliin. Vuoto on metrin leveä/ 8+9 -vedeneristessä.

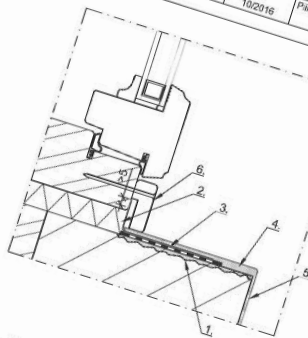
ARDEX SSB 11 -vedeneristysnauha voidaan kiinnittää/ liittää nauhan ja alustan väliin. Vuoto on metrin leveä/ 8+9 -vedeneristessä.

ARDEX SSB 11 -vedeneristysnauha voidaan kiinnittää/ liittää nauhan ja alustan väliin. Vuoto on metrin leveä/ 8+9 -vedeneristessä.

Jalkotunnaksi ARDEX EP 2001 W -pinta-

Ardex Oy | puh. 09 6889 14-

Rakennuskohde ARDEX OY		Sisäilma- ja radonkorjausjärjestelmä
PERIAATEPIIRROS		Sisäilma- ja radonkorjausjärjestelmä
Mittakaava 1:2		Tiivistys - materiaali STB - vahvistusnauha ja 8+9 -vedeneriste
Päiväys 10/2016	Partija	
<b>DET5</b>		



1. Raudoitus
  2. Tiivistys
  3. Tiivistys
  4. Tiivistys
  5. Tiivistys
  6. Tiivistys
- Tiivistettävien alustien tiivistys tehdään ARDEX F 5 -kuituvahvistetulla tasoiteella. Vahvistusnauhan kiinnitys tehdään ARDEX P 51 -pohjustusaineella. Tiivistys tehdään ARDEX 8+9 -vedeneristellä. Vahvistusnauhan kiinnitys tehdään ARDEX P 51 -pohjustusaineella. Tiivistys tehdään ARDEX 8+9 -vedeneristellä. Vahvistusnauhan kiinnitys tehdään ARDEX P 51 -pohjustusaineella. Tiivistys tehdään ARDEX 8+9 -vedeneristellä. Vahvistusnauhan kiinnitys tehdään ARDEX P 51 -pohjustusaineella.
- Seinän tasoitus esim. ARDEX STB 75-15 tai ARDEX CA 20 P -asennuslaiteella. Nauhan kiinnitys tehdään ARDEX P 51 -pohjustusaineella. Tiivistys tehdään ARDEX 8+9 -vedeneristellä. Vahvistusnauhan kiinnitys tehdään ARDEX P 51 -pohjustusaineella. Tiivistys tehdään ARDEX 8+9 -vedeneristellä. Vahvistusnauhan kiinnitys tehdään ARDEX P 51 -pohjustusaineella.
- Seinän maalaus. Peitelisiä.

Piirustukset ovat ohjeellisia. Piirustusten soveltuvuudesta rakennuskohteeseen vastaa suunnittelija.



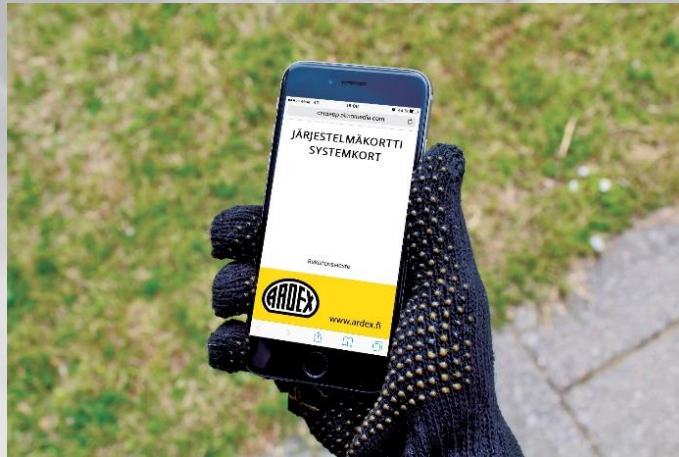
## ARDEX TEKNINEN NEUVONTA:

### Puhelinneuvonta:

- 09 68 69 140

### Koulutus:

- Märkätilat
- Sisäilmakorjaus
- Linjasaneeraus
- Uima-allas
- Yritykset

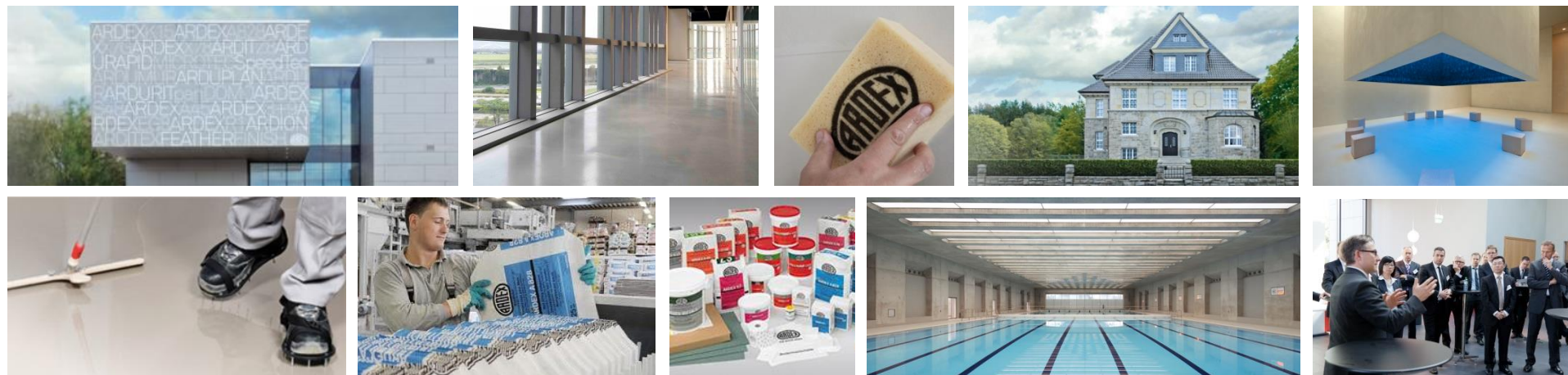


### Työohjeet:

- [www.ardex.fi](http://www.ardex.fi)
- Työohjepankki
- Järjestelmäratkaisut
- Tiivistysdetaljit

### Työmaalla:

- Aloituspalaverit
- Käyttöönopastus



**KIITOS!**